

Přílohy TPP

Příloha č. 1 – Topný diagram horkovodu SATT a.s.

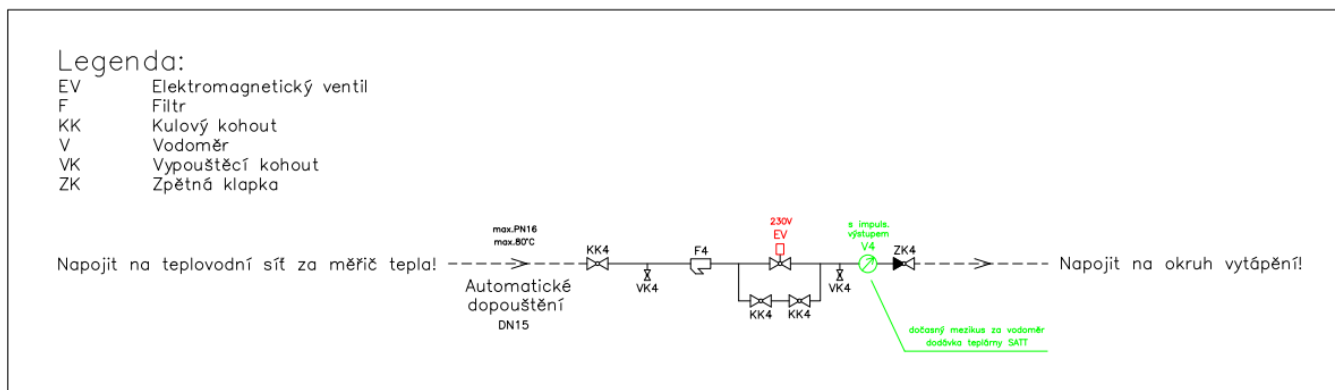
- V topném období probíhá noční útlum – výstupní teploty horkovodu v době od 21:00 – 4:00 hod. je teplota o 6–10 °C.
- Dodavatel tepla mimo topné období zajistí jednou týdně (od 2:00 do 4:00 z neděle na pondělí) dostatečnou teplotu primárního zdroje (min. 70 °C), aby bylo možné provádět plánovanou termickou dezinfekci rozvodů TV proti bakterii legionella.

Venkovní teplota (°C)	Teplota přívodu (°C)	Teplota zpátečky (°C)	Δt (°C)
-15	95	50	45
-14	94	50	44
-13	93	49	44
-12	92	49	43
-11	91	49	42
-10	90	49	41
-9	89	49	40
-8	88	48	40
-7	87	48	39
-6	86	47	39
-5	85	47	38
-4	84	47	37
-3	83	46	37
-2	82	46	36
-1	81	45	36
0	80	45	35
1	79	45	34
2	78	44	34
3	77	44	33
4	76	43	33
5	75	43	32
6	74	43	31
7	73	43	30
8	72	42	30
9	71	42	29
11	70	42	28
12	68	41	27
13 a vyšší	65	40	25

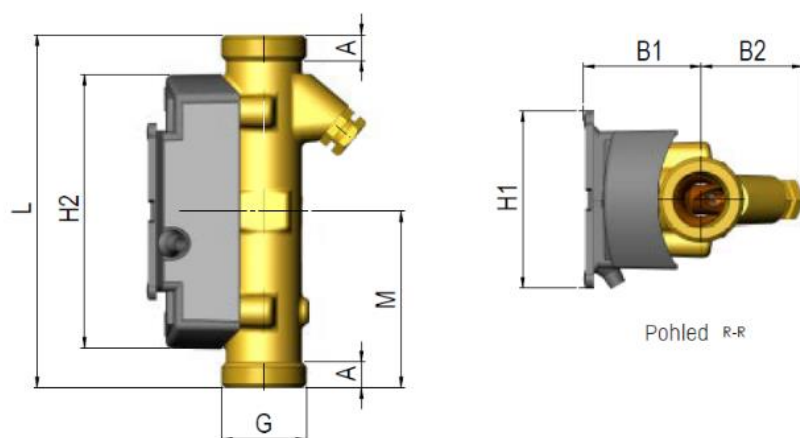
Přílohy č. 2 až č. 9 – Hydraulická schémata

Viz samostatná datová příloha schémat ve vysokém rozlišení – <https://www.satt.cz/informace-pro-projektanty>

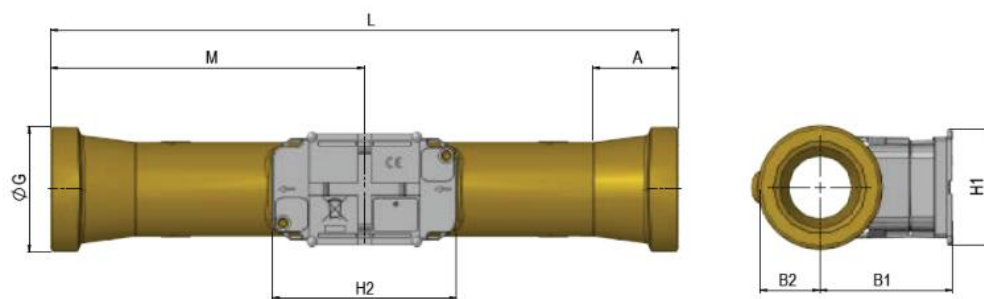
Příloha č. 10 – Hydraulické schéma napouštěcí a dopouštěcí sestavy



Příloha č. 11 – Rozměrový výkres závitových průtokoměrů

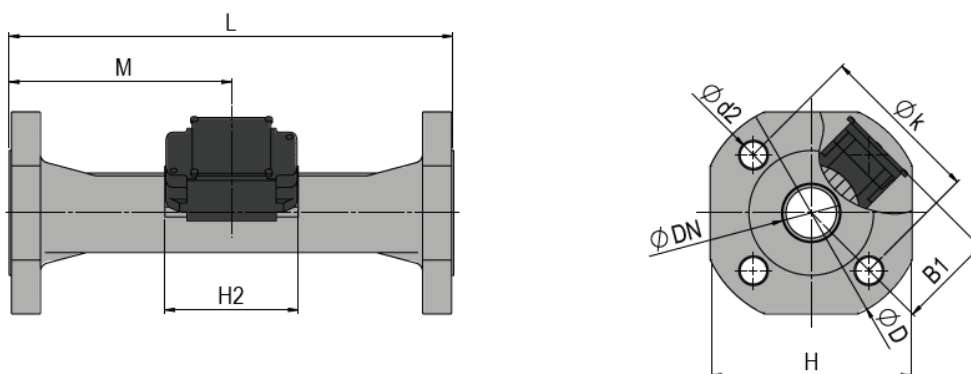


Závit EN ISO 228-1	L	M	H2	A	B1	B2	H1	Přibližná hmotnost [kg]
G½B (q _p 1,5)	110	L/2	86	8	37	32	55	0,41
G1B (q _p 2,5)	190	L/2	86	12	40	35	55	0,67



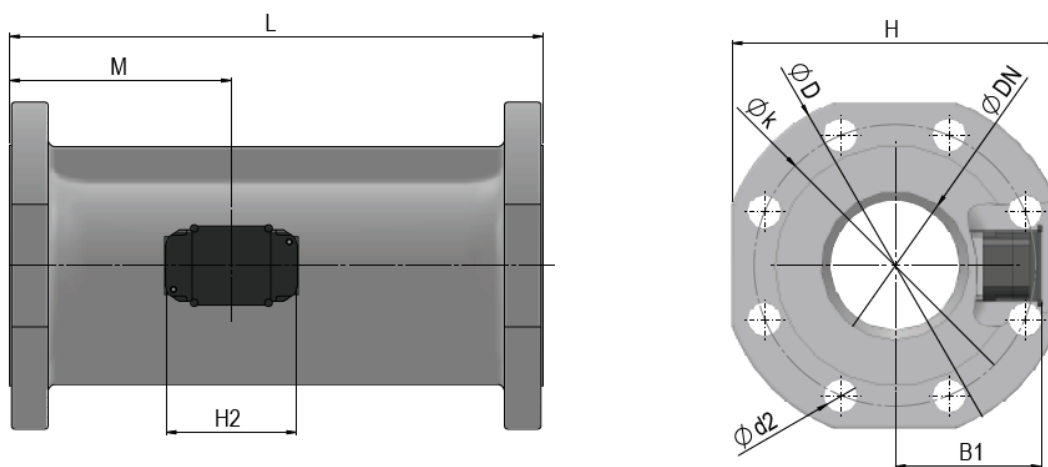
Závit EN ISO 228-1	L	M	H2	A	B1	B2	H1	Přibližná hmotnost [kg]
G1¼B (q _p 3,5)	260	L/2	89	16	58	20	55	1,5
G1¼B (q _p 6,0)	260	L/2	89	16	60	20	55	1,6

Příloha č. 12 – Rozměrový výkres přírubových průtokoměrů



Příruba EN 1092-1, PN25. Čelo příruby typu B, zvednuté čelo.

Jmenovitý průměr	L	M	H2	B1	D	H	k	Šrouby			Přibližná hmotnost [kg]
								Č.	Závit	d ₂	
DN40	300	L/2	89	<D/2	150	136	110	4	M16	18	8,3
DN50	270	155	89	<D/2	165	145	125	4	M16	18	10,1



Příruba EN 1092-1, PN25. Čelo příruby typu B, zvednuté čelo.

Jmenovitý průměr	L	M	H2	B1	D	H	k	Šrouby			Přibližná hmotnost [kg]
								Č.	Závit	d ₂	
DN65	300	170	89	<H/2	185	168	145	8	M16	18	13,2
DN80	300	170	89	<H/2	200	184	160	8	M16	18	16,8